

emco MECOF

Designed for your profit

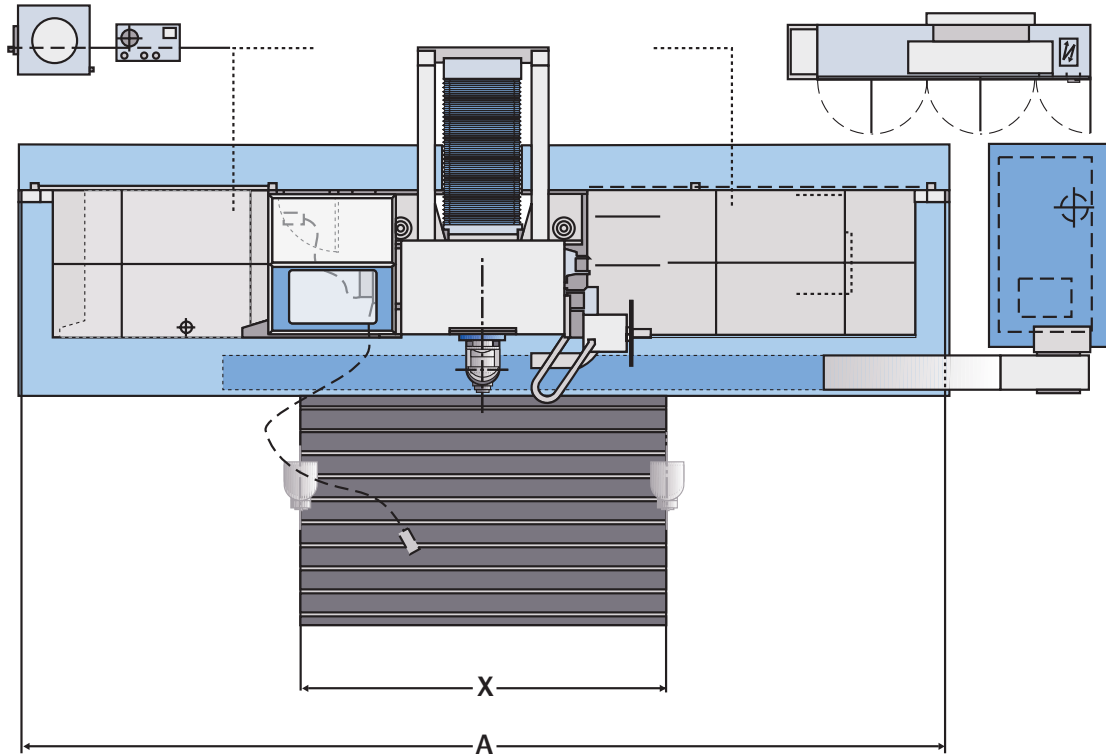


Perfect solutions for big Jobs. **MECMILL PLUS**

**Fresatrice-alesatrice ad alta velocità
High speed milling boring machine**

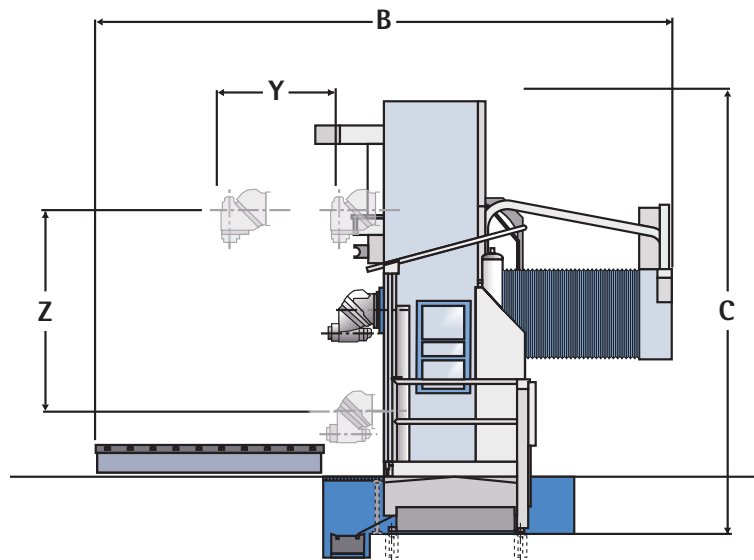
[Schema d'installazione / Machine layout]

Vista dall'alto | Top view



Dimensioni espresse in millimetri / Details in millimeters

Vista laterale | Side view



Dimensioni espresse in millimetri / Details in millimeters

X	mm	mm	A
6000		12300	
8000		14300	
10000		16300	
12000		18300	
14000		20800	
16000		22800	
18000		27600	
20000		28100	
22000		29600	
24000		31600	
26000		36100	
28000		38100	
30000		40100	

Y	mm	mm	B
1600		7400	
1800		7600	

Z	mm	mm	C
4000		7400	
5000		8300	



[Tecnologia / Engineering]

Punti di forza

- Grande campo di lavoro
- Elevata stabilità termica
- Rigidità e dinamica
- Precisione ed affidabilità
- Lavorazione non presidiata

Opzioni

- Cambio teste automatico
- Cambio utensile automatico da 60 e oltre
- Trasportatore trucioli
- Tastatore di misura pezzo via radio
- Dispositivo di misura utensile
- Refrigerazione utensile attorno ed attraverso al mandrino
- Piano di lavoro modulare
- Tavole girevoli con portata max. 80.000 kg

Highlights

- Large working area
- High thermal stability
- High stiffness and dynamic
- High accuracy and reliability
- Unmanned machining

Options

- Automatic head changer
- Automatic tool changer 60 pockets and more
- Chip conveyor
- Touch probe with radio signal
- Tool measuring device
- Tool coolant system with output near and through the tool
- Modular floor plate
- Rotary tables with max.load capacity 80.000 kg

I dati espressi nel catalogo non sono vincolanti, Mecof si riserva di apportare modifiche, le illustrazioni sono puramente indicative.

All specifications are not binding, Mecof reserves the right to make any modifications, illustrations are indicative only.

[Dati tecnici / Technical data]

emco MECOF

Designed for your profit

MECMILL PLUS

Assi macchina		Machine Axes	
Asse X	X-axis	da / from 6.000 mm and over	
Asse Y	Y-axis	1600 - 1800 mm	
Asse Z	Z-axis	4000 - 5000 mm	
Velocità assi lineari	Axis feedrate	25 m/min	
Motore mandrino		Spindle motor	
Potenza massima (S1)	Max. power (S1)	42 kW	
Coppia massima (S1)	Max. torque (S1)	1200 Nm	
Teste di fresatura		Milling heads	
Birotativa indexaggio millesimale	Universal milling head millesimal indexed	ISO50	
Potenza massima (S1)	Max. power (S1)	38 kW	
Coppia massima (S1)	Max. torque (S1)	1000 Nm	
Velocità massima	Max. speed	6000 min ⁻¹ / rpm	
Testa cilindrica	Cylindrical head	ISO50	
Potenza massima (S1)	Max. power (S1)	38 kW	
Coppia massima (S1)	Max. torque (S1)	1000 Nm	
Velocità massima	Max. speed	4000 min ⁻¹ / rpm	
Testa orizzontale disassata	Horizontal offset head	ISO50	
Potenza massima (S1)	Max. power (S1)	38 kW	
Coppia massima (S1)	Max. torque (S1)	1300 Nm	
Velocità massima	Max. speed	3000 min ⁻¹ / rpm	
Mandrino di alesatura		Boring spindle	
Diametro / Attacco utensile	Diameter / Tool taper	130 mm / ISO50	
Corsa asse W	W axis travel	700 mm	
Potenza massima (S1)	Max. power (S1)	45 kw	
Coppia massima (S1)	Max. Torque (S1)	2000 Nm	
Velocità massima (S1)	Max speed (S1)	2000 min ⁻¹ / rpm	
Teste per lavorazioni 5 assi continui		Full 5 axes heads	
Birotativa assi continui	Power continuous universal	ISO50	
Potenza massima (S1)	Max. power (S1)	30 kW	
Coppia massima (S1)	Max. torque (S1)	750 Nm	
Velocità massima	Max. speed	6000 min ⁻¹ / rpm	
Spazio 16 con elettromandrino E55	High speed fork type E55 electrospindle	HSK63-A	
Potenza massima (S1)	Max. power (S1)	42 kW	
Coppia massima (S1)	Max. torque (S1)	67 Nm	
Velocità massima	Max. speed	24000 min ⁻¹ / rpm	
Livello di rumorosità	Noise level	75 dB	

www.emco-mecof.it

Mecof S.r.l.

Via Molino 2 · 15070 Belforte Monferrato (AL) · Italy

Phone +39 0143 8201 · Fax: +39 0143 823088 · info@emco-mecof.it

HEADQUARTERS:

EMCO GmbH · Salzburger Str. 80 · 5400 Hallein-Taxach · Austria

Phone +43 6245 891-0 · Fax +43 6245 86965 · info@emco.at